



ASTROENERGY



ASTRO 5 Semi

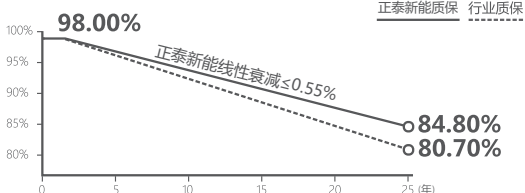
CHSM72M-HC
单面系列

545~560W

质保

12 12年工艺质保

25 25年线性功率输出保证



产品特性

- PERC+ / 多主栅半片
- 无损切割 / 抗 PID
- 低 BOS 和度电成本



ISO 9001:2015质量管理体系
ISO 14001:2015环境管理体系
ISO 45001:职业健康安全管理体系
IEC/TS 62941:首家通过光伏行业质量管理体系



第1梯队
彭博新能源
BloombergNEF



545~560W

功率范围

0~+3%

功率公差

21.7%

最高组件转换效率

≤ 2.0%

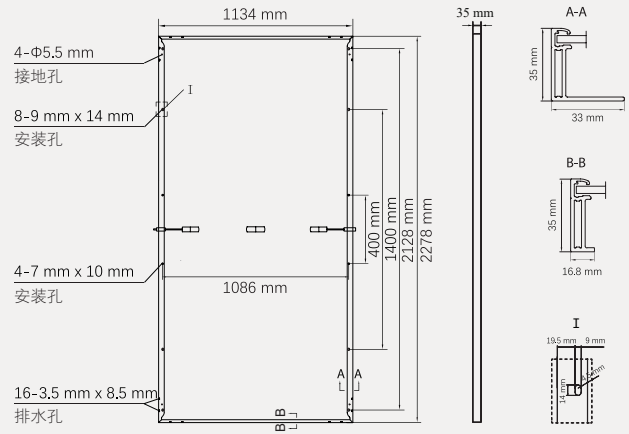
首年衰减

≤ 0.55%

历年衰减

机械参数

组件外形尺寸(长×宽×高)	2278x1134x35 mm
电池片	P型单晶硅
电池片数量	144 (6*24)
边框类型	银白色阳极氧化铝型材
玻璃厚度	3.2 mm
电缆长度(包含连接头)	竖装:(+)350 mm, (-)250 mm; 或客制化:
电缆截面积(IEC/UL)	4 mm ² /12 AWG
① 最大测试机械载荷	5400 Pa(正面)/2400 Pa(背面)
接线器类型(IEC/UL)	HCB40(标准)/MC4-EVO2A(可选)
包装参数	组件重量 26.9 kg
	每托数量 31 块/托
	单托重量 885 kg
	装载量(17.5 m 平板车) 930 块/车(以合同为准)



① 请参考正泰新能源组件安装手册或联系我司确认; 最大测试机械载荷 = 1.5 × 最大设计机械载荷。

电气性能参数

STC: 光照强度 1000W/m², 电池温度 25°C, 大气质量 =1.5

额定峰值功率 (P _{mpp} /Wp)	545	550	555	560
额定峰值电压 (V _{mpp} /V)	41.93	42.10	42.27	42.44
额定峰值电流 (I _{mpp} /A)	13.00	13.06	13.13	13.20
开路电压 (V _{oc} /V)	49.90	50.10	50.30	50.50
短路电流 (I _{sc} /A)	13.81	13.90	13.98	14.07
组件全面积效率	21.1%	21.3%	21.5%	21.7%

NMOT: 光照强度 800W/m², 环境温度 20°C, 大气质量 =1.5, 风速 1m/s

额定峰值功率 (P _{mpp} /Wp)	407.3	411.0	414.8	418.5
额定峰值电压 (V _{mpp} /V)	39.08	39.24	39.39	39.55
额定峰值电流 (I _{mpp} /A)	10.42	10.48	10.53	10.58
开路电压 (V _{oc} /V)	47.16	47.34	47.53	47.72
短路电流 (I _{sc} /A)	11.20	11.27	11.35	11.42

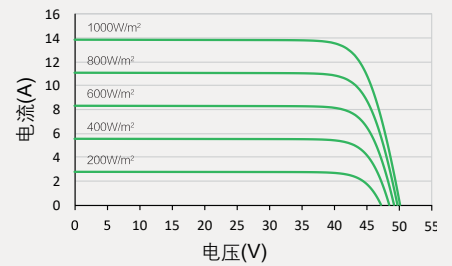
温度系数

工作参数

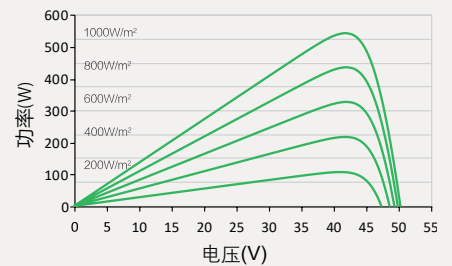
额定功率温度系数 (P _{mpp})	-0.34%/°C	最大系统电压 (IEC/UL)	1500V _{DC}
短路电流温度系数 (I _{sc})	+0.04%/°C	二极管数量	3
开路电压温度系数 (V _{oc})	-0.25%/°C	接线盒防护等级	IP 68
组件标称工作温度 (NMOT)	41 ± 2°C	最大串联保险丝额定电流	25 A

曲线图

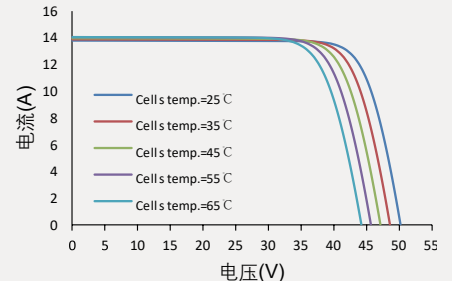
电流-电压曲线 (555W)



功率-电压曲线 (555W)



电流-电压曲线 (555W)



©正泰新能源版权所有, 拥有最终解释权。产品规格书若有任何变更, 恕不另行通知。请使用我司最新版本。

www.astronergy.com.cn

202401